

SMD电感器(线圈) 高频信号用(多层)

RoHS指令对应产品

MLK系列 MLK1005

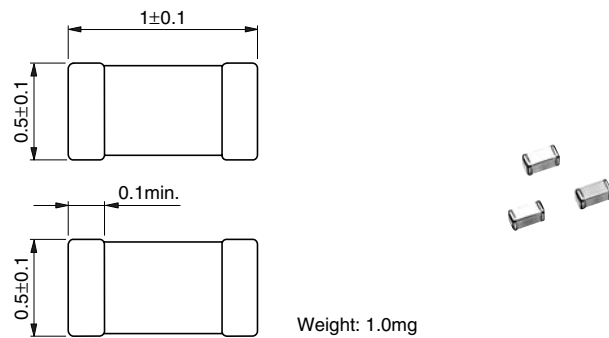
特点

- 将电感范围系列化为1~100nH。
- 采用Gigaspira积层结构后, 实现了比MLG结构更高的自我共振频率, 还能抑制GHz频段的Q的降低。
- 是将高频用陶瓷材料和导体材料积层, 烧制而成的完全单片式结构。
- 没有方向性。
- 本产品不含铅, 可对应无铅焊接。
- RoHS指令对应产品。

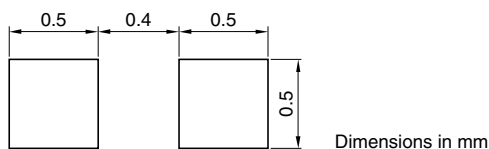
用途

手机, 高频模块 (PA, VCO, FEM 等), 蓝牙 (Bluetooth), 无线局域网 (W-LAN), 超宽频带 (UWB), 调谐器, 以及其他移动通信领域的各种高频电路。

形状·尺寸

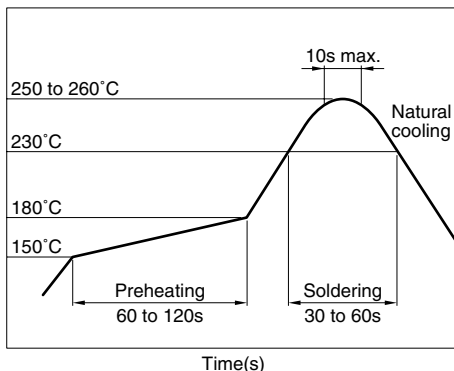


推荐印刷电路板图样



推荐焊接条件

回流焊接施工方法



● RoHS 指令的对应: 表示除了依据 EU Directive 2002/95/EC 免除的用途之外, 未使用铅, 镉, 汞, 六价铬及特定溴系难燃剂 PBB, PBDE 等。

●要在产品故障和误动作与人身安全直接相关的设备 (汽车, 飞机, 医疗设备, 核装置等) 上使用这些产品时, 请咨询本公司营业部门。

产品名称的识别法

MLK	1005	S	2N2	S	T
(1)	(2)	(3)	(4)	(5)	(6)

(1) 系列名称

(2) 尺寸

1005	1.0×0.5mm (L×W)
------	-----------------

(3) 使用材质记号

(4) 电感值

2N2	2.2nH
12N	12nH
R10	100nH

(5) 电感容差

S	±0.3nH
D	±0.5nH
J	±5%

(6) 包装形式

T	卷带(卷筒)
---	--------

仕様

工作温度范围	-55 to +125°C
保存温度范围	-55 to +125°C

包装形式 / 包装个数

包装形式	个数
卷带	10000个/卷

使用注意事项

- 在实施焊接前, 请务必进行预热。预热温度与焊接温度及本产品温度的温度差要在150°C以内。
- 在将安装有本产品的印刷电路板组装到框架等组件中时, 请注意不要让电路板因螺丝紧固造成局部变形而使本产品承受残余应力。
- 因进行电路修正而使用焊接烙铁时, 请将烙铁头温度保持在350°C以下, 并将其放在电路板的铜箔部分上3秒钟以内完成。

电气特性

电感 (nH)	电感器差	最小Q	L, Q测定频率 (MHz)	自共振频率 (GHz)		直流电阻 (Ω)		额定电流 最大(mA)	品名*
				最小	代表	最大	代表		
1.0	$\pm 0.3\text{nH}$	5	100	12.0	16.9	0.10	0.05	500	MLK1005S1N0□T
1.1	$\pm 0.3\text{nH}$	5	100	11.5	14.8	0.12	0.05	500	MLK1005S1N1□T
1.2	$\pm 0.3\text{nH}$	5	100	11.0	14.4	0.12	0.05	500	MLK1005S1N2□T
1.3	$\pm 0.3\text{nH}$	5	100	10.0	12.6	0.15	0.06	500	MLK1005S1N3□T
1.5	$\pm 0.3\text{nH}$	6	100	9.5	12.2	0.15	0.06	500	MLK1005S1N5□T
1.6	$\pm 0.3\text{nH}$	6	100	9.0	11.8	0.17	0.07	500	MLK1005S1N6□T
1.8	$\pm 0.3\text{nH}$	6	100	8.5	10.9	0.17	0.07	500	MLK1005S1N8□T
2.0	$\pm 0.3\text{nH}$	6	100	8.3	9.9	0.18	0.08	500	MLK1005S2N0□T
2.2	$\pm 0.3\text{nH}$	6	100	8.0	9.6	0.18	0.08	500	MLK1005S2N2□T
2.4	$\pm 0.3\text{nH}$	6	100	7.8	9.5	0.20	0.09	500	MLK1005S2N4□T
2.7	$\pm 0.3\text{nH}$	6	100	7.5	9.1	0.20	0.10	500	MLK1005S2N7□T
3.0	$\pm 0.3\text{nH}$	6	100	7.2	8.4	0.22	0.11	400	MLK1005S3N0□T
3.3	$\pm 0.3\text{nH}$	7	100	7.0	8.3	0.22	0.11	400	MLK1005S3N3□T
3.6	$\pm 0.3\text{nH}$	7	100	6.8	8.1	0.25	0.12	400	MLK1005S3N6□T
3.9	$\pm 0.3\text{nH}$	7	100	6.5	7.8	0.25	0.12	400	MLK1005S3N9□T
4.3	$\pm 0.3\text{nH}$	7	100	6.3	7.4	0.28	0.13	400	MLK1005S4N3□T
4.7	$\pm 0.3\text{nH}$	7	100	6.0	6.9	0.28	0.13	400	MLK1005S4N7□T
5.1	$\pm 0.3\text{nH}$	7	100	5.8	6.9	0.30	0.15	400	MLK1005S5N1□T
5.6	$\pm 0.3\text{nH}, 0.5\text{nH}$	7	100	5.7	6.7	0.30	0.15	400	MLK1005S5N6□T
6.2	$\pm 0.3\text{nH}, 0.5\text{nH}$	7	100	5.6	6.4	0.35	0.19	400	MLK1005S6N2□T
6.8	$\pm 5\%, 0.5\text{nH}$	7	100	5.5	6.3	0.35	0.18	400	MLK1005S6N8□T
7.5	$\pm 5\%, 0.5\text{nH}$	7	100	5.0	6.0	0.38	0.21	350	MLK1005S7N5□T
8.2	$\pm 5\%, 0.5\text{nH}$	7	100	5.0	6.0	0.38	0.21	350	MLK1005S8N2□T
9.1	$\pm 5\%$	7	100	4.8	5.8	0.42	0.24	350	MLK1005S9N1□T
10	$\pm 5\%$	7	100	4.7	5.2	0.42	0.23	350	MLK1005S10N□T
12	$\pm 5\%$	7	100	4.3	5.3	0.47	0.27	350	MLK1005S12NJ□T
15	$\pm 5\%$	7	100	4.0	4.8	0.50	0.33	300	MLK1005S15NJ□T
18	$\pm 5\%$	7	100	4.0	4.7	0.60	0.38	250	MLK1005S18NJ□T
22	$\pm 5\%$	7	100	3.5	4.4	0.70	0.46	200	MLK1005S22NJ□T
27	$\pm 5\%$	7	100	3.0	3.9	0.80	0.53	200	MLK1005S27NJ□T
33	$\pm 5\%$	7	100	2.5	3.5	0.90	0.59	200	MLK1005S33NJ□T
39	$\pm 5\%$	6	100	2.0	3.1	1.00	0.65	200	MLK1005S39NJ□T
47	$\pm 5\%$	6	100	1.8	3.0	1.20	0.74	200	MLK1005S47NJ□T
56	$\pm 5\%$	6	100	1.5	2.6	1.30	0.84	200	MLK1005S56NJ□T
68	$\pm 5\%$	6	100	1.4	2.4	1.50	1.01	150	MLK1005S68NJ□T
82	$\pm 5\%$	6	100	1.3	2.2	1.80	1.39	150	MLK1005S82NJ□T
100	$\pm 5\%$	6	100	1.1	1.9	2.20	1.60	100	MLK1005SR10J□T

* 在品名中带有口的, 包含电感器差 S($\pm 0.3\text{nH}$), D($\pm 0.5\text{nH}$), J($\pm 5\%$)。

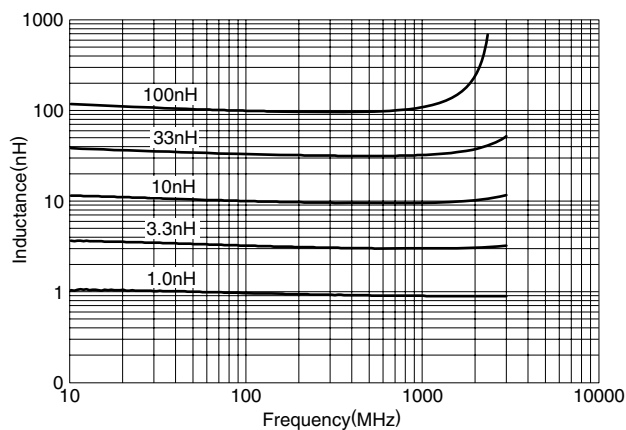
- 测定器 电感, Q: HP4291A+16193A, 或其同等品
 自共振频率: HP8720C, 或其同等品
 直流电阻: YOKOGAWA TYPE7561, 或其同等品

L, Q 频率特性

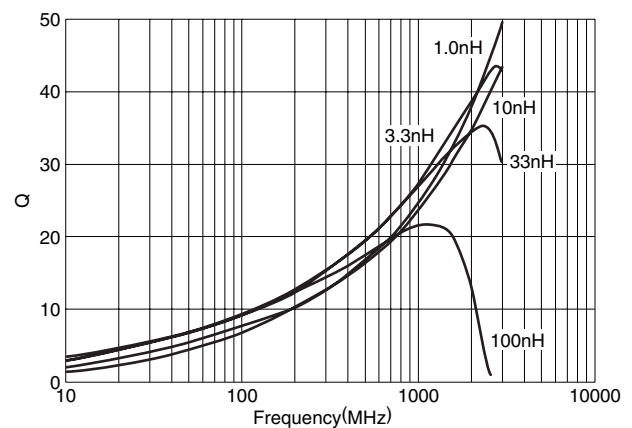
品名	电感代表 (nH)					代表 Q				
	500MHz	800MHz	1.8GHz	2.0GHz	2.4GHz	500MHz	800MHz	1.8GHz	2.0GHz	2.4GHz
MLK1005S1N0	0.9	0.9	0.9	0.9	0.9	16	20	30	32	36
MLK1005S1N1	1.0	1.0	1.0	1.0	1.0	16	20	32	35	39
MLK1005S1N2	1.1	1.1	1.1	1.1	1.1	15	18	28	30	33
MLK1005S1N3	1.2	1.2	1.2	1.2	1.2	17	20	33	35	39
MLK1005S1N5	1.4	1.4	1.4	1.4	1.4	15	19	29	31	34
MLK1005S1N6	1.5	1.5	1.5	1.5	1.5	17	21	34	36	40
MLK1005S1N8	1.7	1.7	1.7	1.7	1.7	16	21	32	33	37
MLK1005S2N0	1.9	1.8	1.9	1.9	1.9	16	20	32	34	38
MLK1005S2N2	2.0	2.0	2.0	2.0	2.1	15	19	29	31	34
MLK1005S2N4	2.2	2.2	2.2	2.3	2.3	16	20	32	34	38
MLK1005S2N7	2.5	2.5	2.5	2.6	2.6	17	22	33	35	39
MLK1005S3N0	2.8	2.8	2.8	2.9	2.9	18	22	35	36	41
MLK1005S3N3	3.1	3.1	3.1	3.1	3.2	16	20	31	32	36
MLK1005S3N6	3.4	3.3	3.4	3.5	3.5	17	22	33	35	39
MLK1005S3N9	3.7	3.6	3.7	3.7	3.8	17	21	32	33	37
MLK1005S4N3	4.0	4.0	4.1	4.2	4.3	17	22	34	35	39
MLK1005S4N7	4.4	4.4	4.5	4.6	4.7	17	22	33	35	38
MLK1005S5N1	4.8	4.8	4.9	5.0	5.1	17	22	33	35	38
MLK1005S5N6	5.3	5.2	5.4	5.5	5.7	17	22	33	34	38
MLK1005S6N2	5.8	5.8	6.0	6.2	6.4	18	23	34	35	39
MLK1005S6N8	6.4	6.4	6.6	6.7	7.0	17	22	32	33	36
MLK1005S7N5	7.1	7.0	7.4	7.6	7.9	18	23	34	36	38
MLK1005S8N2	7.7	7.7	8.1	8.3	8.6	19	23	34	36	38
MLK1005S9N1	8.6	8.6	9.1	9.3	9.7	18	23	34	36	38
MLK1005S10N	9.4	9.4	10.0	10.2	10.7	19	23	34	35	38
MLK1005S12N	11.3	11.3	12.1	12.4	13.0	19	23	34	35	37
MLK1005S15N	14.2	14.2	15.3	15.8	16.8	18	23	33	34	35
MLK1005S18N	17.0	17.1	18.6	19.2	20.6	18	23	32	33	34
MLK1005S22N	20.8	20.9	23.0	23.9	25.8	18	23	32	33	34
MLK1005S27N	25.6	25.9	29.8	31.5	35.7	18	23	30	30	28
MLK1005S33N	31.4	31.9	37.6	40.2		18	23	29	29	
MLK1005S39N	37.2	38.1	48.9			17	21	24		
MLK1005S47N	45.0	46.2	60.6			18	21	24		
MLK1005S56N	53.7	55.4	76.7			17	21	22		
MLK1005S68N	65.4	68.1	102.3			17	20	19		
MLK1005S82N	79.4	83.3	137.7			16	19	17		
MLK1005SR10	97.4	103.7	204.7			16	19	14		

电气特性例

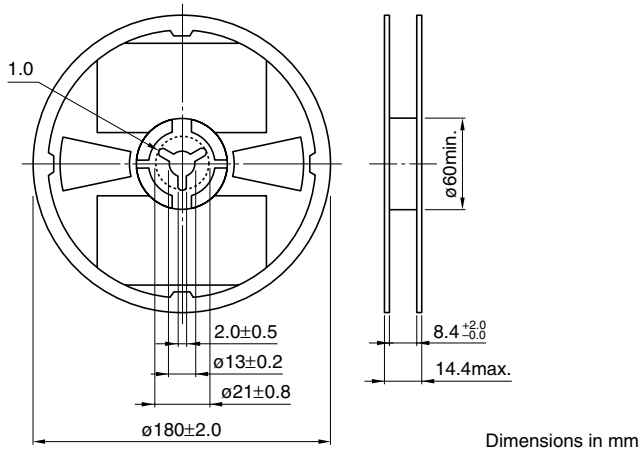
电感频率特性



Q 频率特性



包装形式
卷尺寸



卷带尺寸

