

SMD电感器(线圈) 电源用(绕组·磁屏蔽)

RoHS指令对应产品

VLCF系列 VLCF5020-1

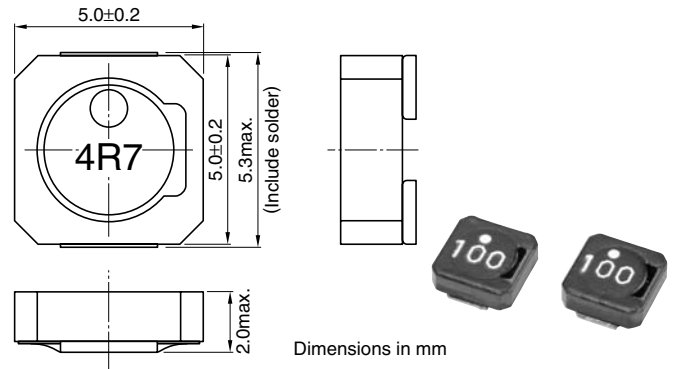
特点

- 小型。
部件安装面积为 5×5 mm。
高度尺寸为最大2.0mm。
- 最适用于便携式机器的直流-直流转换器用扼流圈。
- 采用磁力屏蔽结构，为低漏泄磁束。
- 通过编带可实现自动装附。
- 本产品不含铅，可适用无铅焊料。

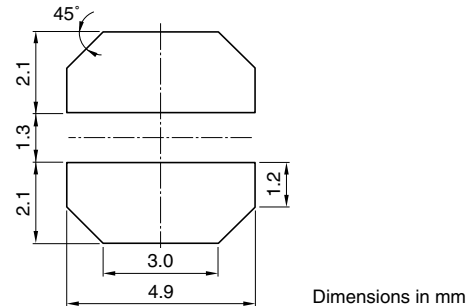
用途

数字摄影机，数码照相机，PDA，MD，液晶显示器，硬盘驱动器以及其他直流-直流转换器

形状·尺寸



推荐印刷电路板图样



电气特性

品名	电感 (μ H)	电感容差 (%)	测定频率 (kHz)	直流电阻(Ω)		额定电流(A)*	
				最大	代表	基于电感变化率时 最大	基于温度上升时 代表
VLCF5020T-2R2N2R6-1	2.2	± 30	100	0.071	0.058	2.62	2.76
VLCF5020T-2R7N2R2-1	2.7	± 30	100	0.083	0.069	2.28	2.55
VLCF5020T-3R3N2R0-1	3.3	± 30	100	0.096	0.079	2.02	2.37
VLCF5020T-4R7N1R7-1	4.7	± 30	100	0.122	0.102	1.7	2.09
VLCF5020T-6R8N1R3-1	6.8	± 30	100	0.165	0.138	1.39	1.8
VLCF5020T-100M1R1-1	10	± 20	100	0.237	0.198	1.13	1.5
VLCF5020T-150MR90-1	15	± 20	100	0.35	0.292	0.90	1.2
VLCF5020T-220MR75-1	22	± 20	100	0.496	0.413	0.75	1.0
VLCF5020T-330MR62-1	33	± 20	100	0.717	0.597	0.62	0.86
VLCF5020T-470MR51-1	47	± 20	100	1.05	0.875	0.51	0.71

* 额定电流：是指基于电感变化率时(比初始值低30%)和基于温度上升时(因自身发热而温度上升 40°C)两者中的较小值。

●工作温度范围： $-40 \sim +105^{\circ}\text{C}$ (包括自身温度上升量)

● RoHS 指令的对应：表示除了依据 EU Directive 2002/95/EC 免除的用途之外，未使用铅，镉，汞，六价铬及特定溴系难燃剂 PBB，PBDE 等。

· 记载内容，在没有予告的情况下有可能改进和变更，请予以谅解。