

SMD电感器(线圈) 电源用(绕组)

RoHS指令对应产品

VLP系列 VLP5610

特点

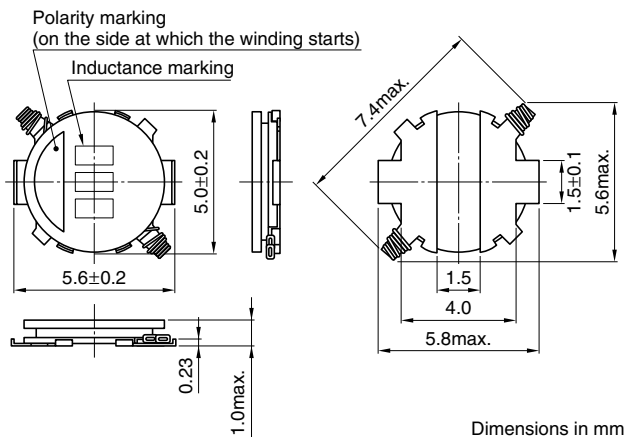
- 采用低背型的工型磁心（竖式），是一种开磁路结构的电源系统 SMD电源电感器。
- 用户终端是在工型磁心底面贴铜（镀锡精加工）而成的。
- 采用交叉式绕组，可对应大电流。
- 是无铅化产品。
- 备有各种不同高度的工型磁心，可结合用途选择使用。

用途

- LCD模块
- 手机
- 硬盘



形状·尺寸



电气特性

品名	电感 (μH)	电容量差	测定频率 (kHz)	直流电阻 最大(Ω)	额定电流(A)*	
					基于电感 变化率时	基于温度 上升时
VLP5610T-2R7M1R0	2.7	$\pm 20\%$	100	0.17	1.26 max.	1.05 typ.
VLP5610T-4R7MR90	4.7	$\pm 20\%$	100	0.24	1.08 max.	0.90 typ.
VLP5610T-6R8MR80	6.8	$\pm 20\%$	100	0.30	0.90 max.	0.80 typ.
VLP5610T-100MR65	10.0	$\pm 20\%$	100	0.45	0.72 max.	0.65 typ.
VLP5610T-150MR52	15.0	$\pm 20\%$	100	0.71	0.63 max.	0.52 typ.
VLP5610T-220MR45	22.0	$\pm 20\%$	100	0.96	0.50 max.	0.45 typ.
VLP5610T-330MR36	33.0	$\pm 20\%$	100	1.47	0.41 max.	0.36 typ.
VLP5610T-470MR29	47.0	$\pm 20\%$	100	1.93	0.36 max.	0.29 typ.

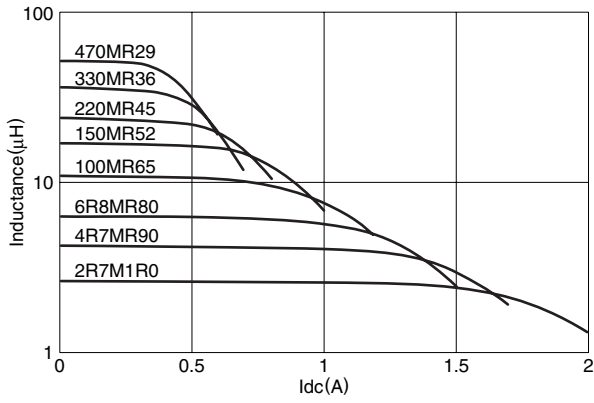
* 额定电流: 是指基于电感变化率时(比初始值低10%)和基于温度上升时(因自身发热而温度上升40°C)两者中的较小值。但是, 附加的电流为直流。

● RoHS 指令的对应: 表示除了依据 EU Directive 2002/95/EC 免除的用途之外, 未使用铅, 镉, 汞, 六价铬及特定溴系难燃剂 PBB, PBDE 等。

· 记载内容, 在没有予告的情况下有可能改进和变更, 请予以谅解。

电气特性例

电感直流重叠特性



温度上升特性

