

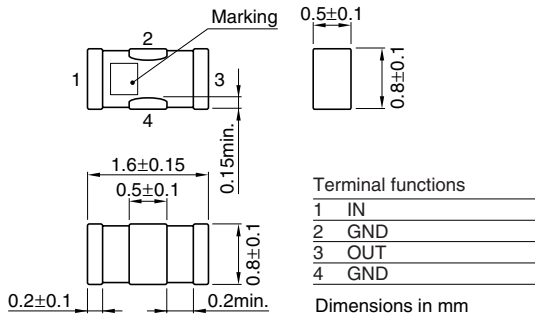
# 积层贴片低通滤波器

## DVB-H/ISDB-T用

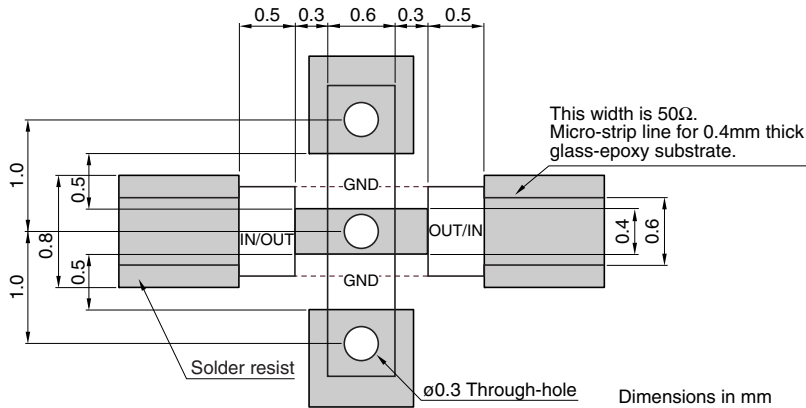
RoHS指令对应产品

DEA系列 DEA160710LT-5011B1

### 形状・尺寸



### 推荐印刷电路板图样



### 电气特性

项目		最小值	代表值	最大值
插入损耗[at +25°C]	[470 to 710MHz]	(dB)	—	0.35
衰减量	[1950MHz]	(dB)	—	—
回波损耗	[470 to 710MHz]	(dB)	10	—
温度范围	工作时	(°C)	—	+85
	保存时	(°C)	—	+85

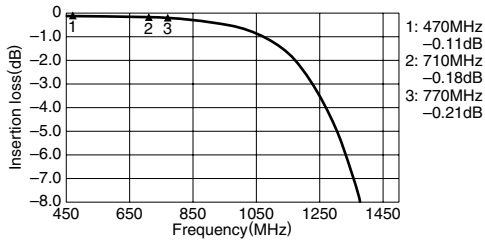
· Ta: +25±5°C

● RoHS 指令的对应：表示除了依据 EU Directive 2002/95/EC 免除的用途之外，未使用铅，镉，汞，六价铬及特定溴系难燃剂 PBB，PBD 等。

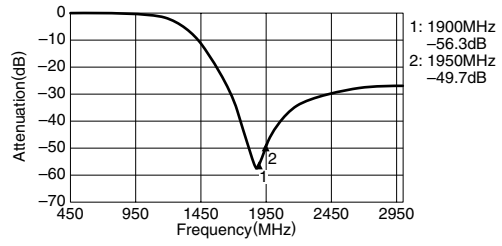
· 记载内容，在没有予告的情况下有可能改进和变更，请予以谅解。

### 频率特性

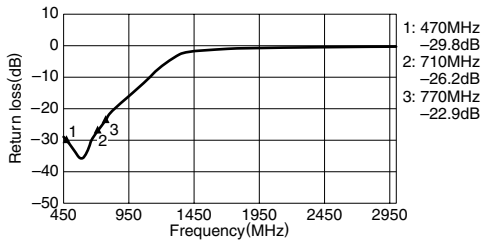
#### 插入损耗



#### 衰减量



#### 回波损耗



#### VSWR

