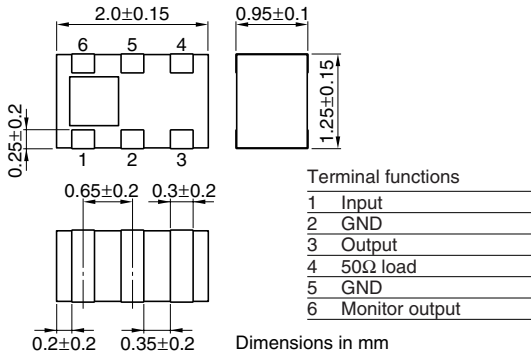


# 积层贴片定向耦合器 DCS/Tx用

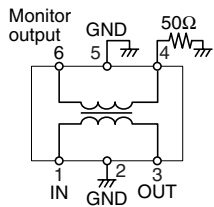
RoHS指令对应产品

HHM系列 HHM2406A1

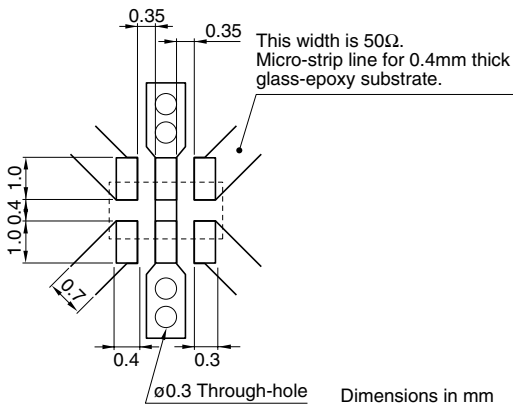
## 形状・尺寸



## 电路图



## 推荐印刷电路板图样



## 电气特性

频率范围	1710 to 1785MHz
耦合度	-10.0±1.0dB
插入损耗	0.75dB max.*1
	0.80dB max.*2
隔离	20dB min.
VSWR	1.3 max.
温度范围	工作时 -40 to +85°C
	保存时 -40 to +85°C

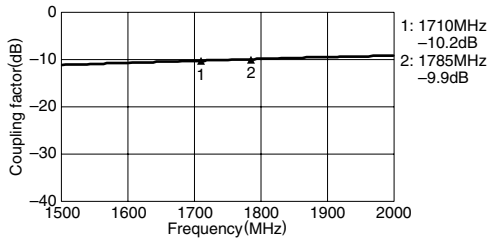
\*1 25°C

\*2 工作温度

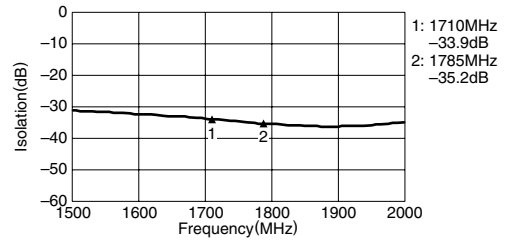
● RoHS 指令的对应：表示除了依据 EU Directive 2002/95/EC 免除的用途之外，未使用铅，镉，汞，六价铬及特定溴系难燃剂 PBB，PBD 等。

· 记载内容，在没有予告的情况下有可能改进和变更，请予以谅解。

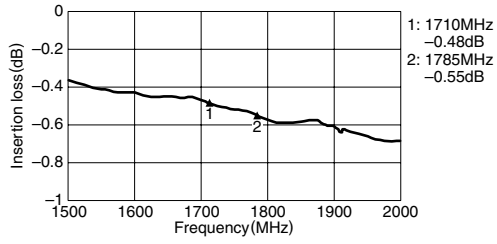
### 频率特性 耦合器



### 隔离



### 插入损耗



### VSWR

