

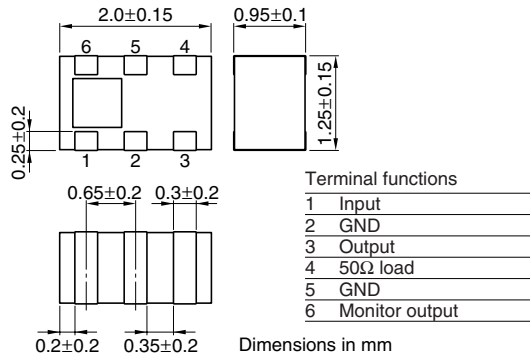
积层贴片定向耦合器

DCS/Tx用

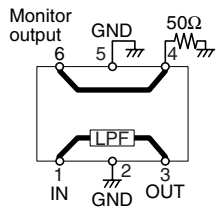
RoHS指令对应产品

HHM系列 HHM2607

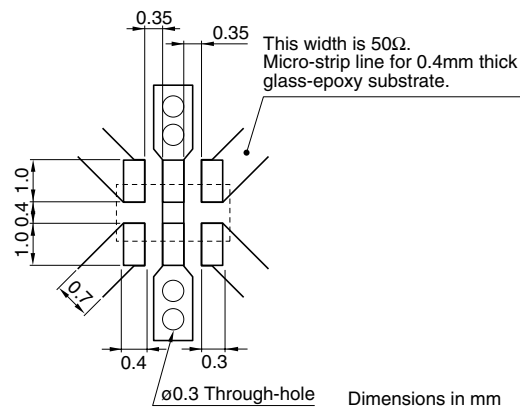
形状・尺寸



电路图



推荐印刷电路板图样



电气特性

耦合度	[1710 to 1785MHz]	-15.0±1.0dB
隔离	[1710 to 1785MHz]	22dB min.
VSWR	[1710 to 1785MHz]	1.7dB max.
插入损耗	[1710 to 1785MHz]	0.50dB max.*1
	[1710 to 1785MHz]	0.55dB max.*2
衰减量	[3420 to 3570MHz]	22dB min.
	[5130 to 5355MHz]	14dB min.
温度范围	工作时	-40 to +85°C
	保存时	-40 to +85°C

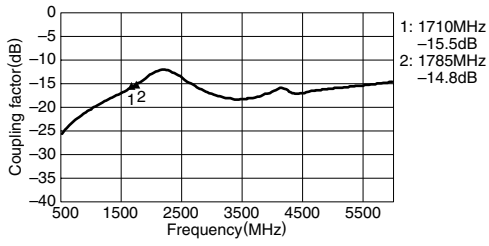
*1 25°C

*2 工作温度

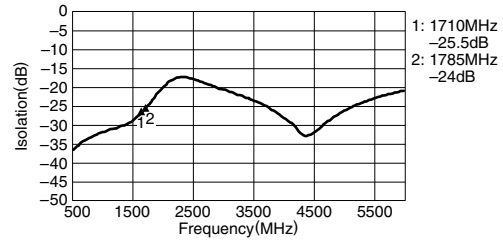
● RoHS 指令的对应：表示除了依据 EU Directive 2002/95/EC 免除的用途之外，未使用铅，镉，汞，六价铬及特定溴系难燃剂 PBB，PBD 等。

· 记载内容，在没有予告的情况下有可能改进和变更，请予以谅解。

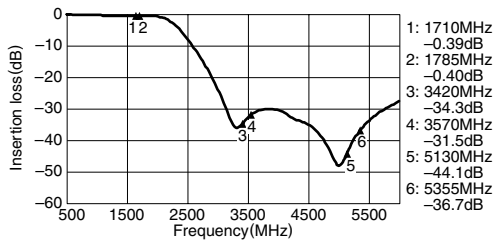
频率特性 耦合器



隔离



插入损耗



VSWR

