

# 积层贴片天线

## 2.4GHz用

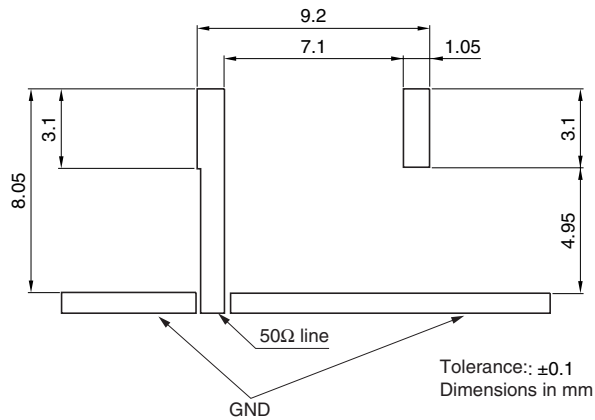
RoHS指令对应产品

ANT系列 ANT8030-2R4

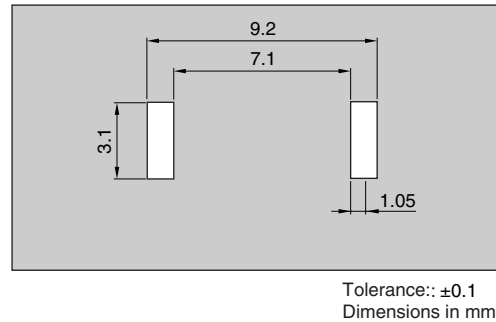
形状・尺寸



推荐印刷电路板图样  
电极



焊料抗蚀剂

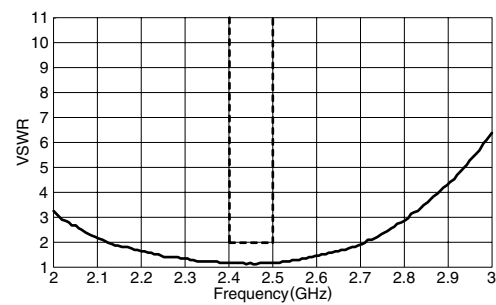


电气特性

品名	ANT8030-2R4-01A	
中心频率	2450MHz	
带宽	100MHz	
偏振波	直线	
天线增益	2dBi max.	
阻抗	50Ω	
VSWR	2max.	
温度范围	工作时	-30 to +85°C
	保存时	-40 to +85°C

频率特性

VSWR



● RoHS 指令的对应：表示除了依据 EU Directive 2002/95/EC 免除的用途之外，未使用铅，镉，汞，六价铬及特定溴系难燃剂 PBB，PBD 等。

· 记载内容，在没有予告的情况下有可能改进和变更，请予以谅解。

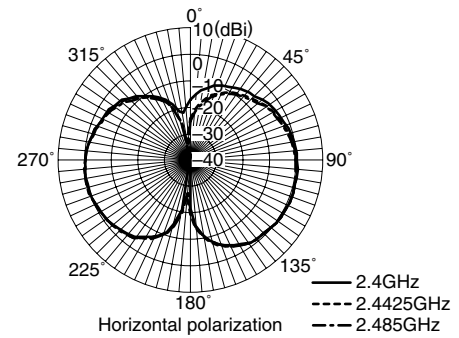
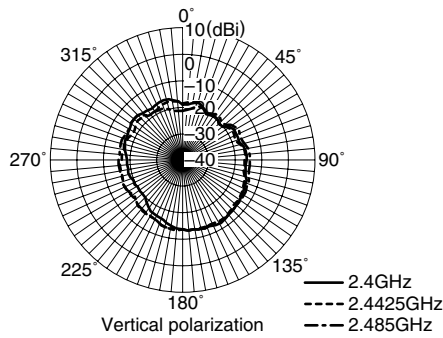
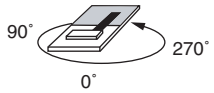
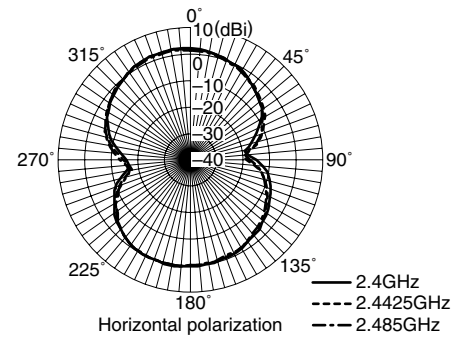
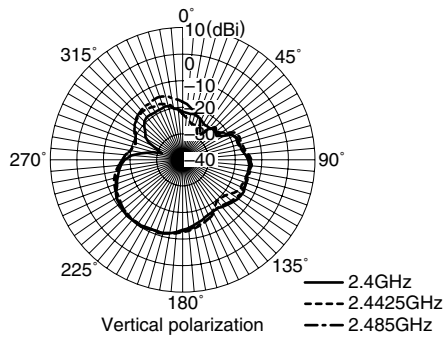
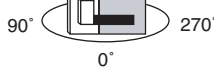
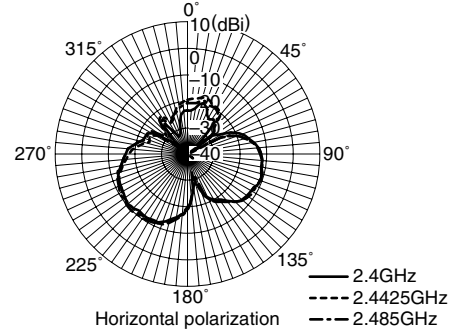
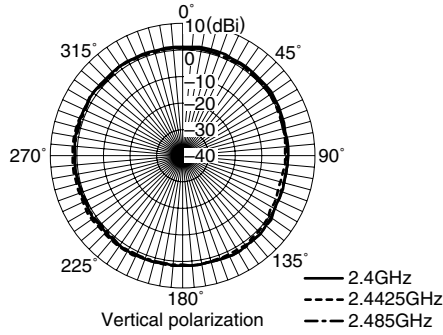
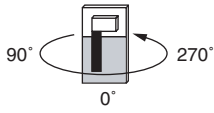
### 放射特性 ANT8030-2R4-01A

定向角度

垂直偏振波



水平偏振波



- 定向性是将天线安装在 55×20mm 的 TDK STD 评价用基板上进行测定的。
- Standard antenna: Standard dipole(Anritsu)  
Tx antenna: Horn(TECOM)