

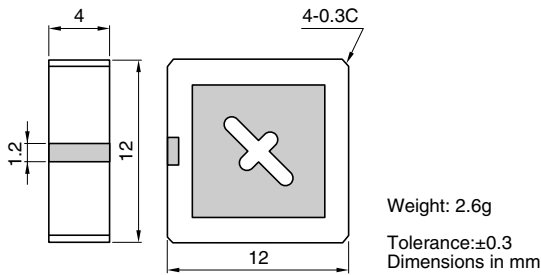
陶瓷接线天线

2.4GHz用

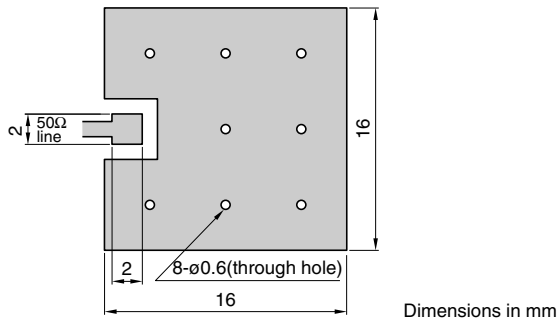
RoHS指令对应产品

CABPB系列 CABPB1240A

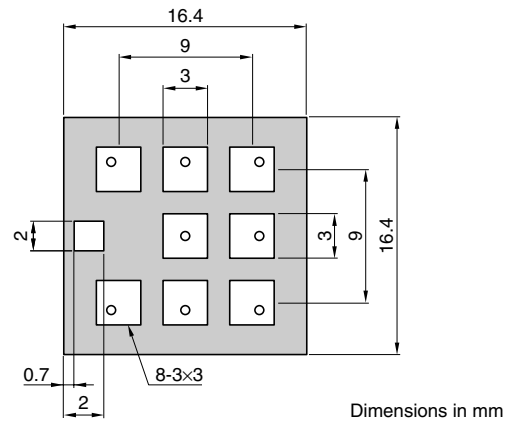
形状・尺寸



推荐印刷电路板图样 电极



焊料抗蚀剂



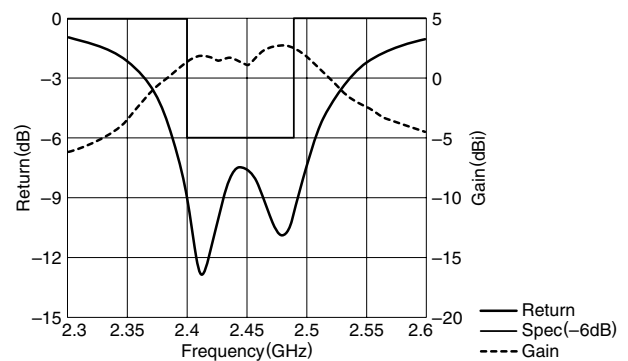
电气特性

中心频率	2442MHz
带宽	85MHz
天线增益	+2dBi max.[2400 to 2485MHz]
阻抗	50Ω[2400 to 2485MHz]
回波损耗	-6dB max.[2400 to 2485MHz]
VSWR	3 max.[2400 to 2485MHz]
温度范围	工作时 -30 to +85°C
	保存时 -40 to +85°C

· 为转换成以dBi表示的增益，请设定0dBi=-2.15dBd。

频率特性

回波损耗及增益



• 装配 40×40mm 的 TDK STD 评价基板时

● RoHS 指令的对应：表示除了依据 EU Directive 2002/95/EC 免除的用途之外，未使用铅，镉，汞，六价铬及特定溴系阻燃剂 PBB，PBD 等。

· 记载内容，在没有予告的情况下有可能改进和变更，请予以谅解。

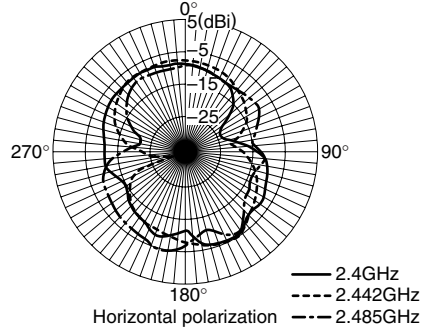
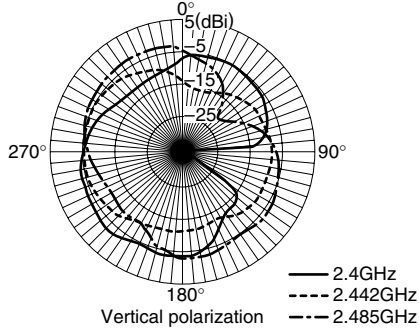
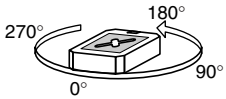
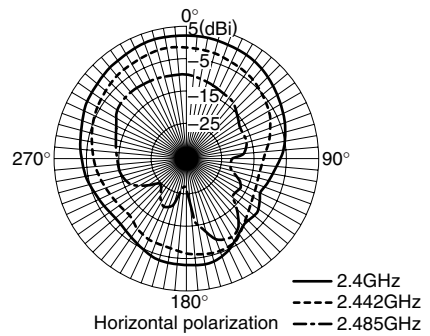
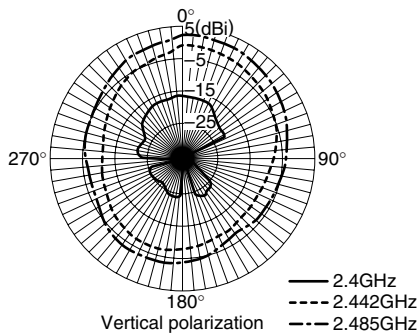
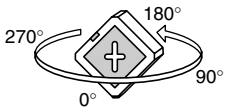
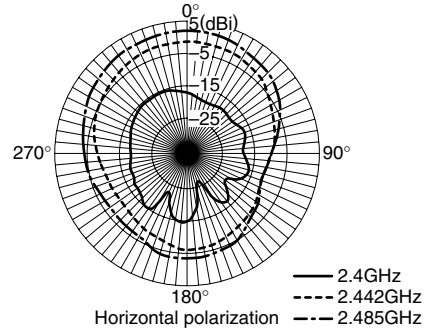
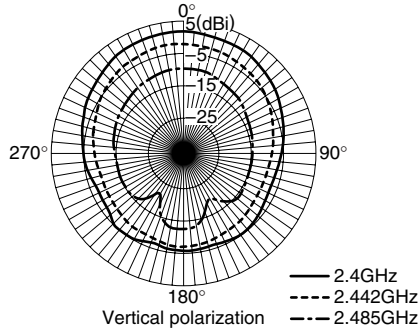
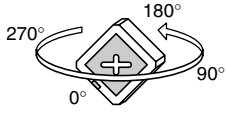
放射特性 CABPB1240A(12×12×4mm Type)

定向角度

垂直偏振波



水平偏振波



- 定向性是将天线安装在 40×40mm 的 TDK STD 评价用基板上进行测定的。
- Standard antenna: Standard dipole(Anritsu)
Tx antenna: Horn(Condor Systems)