

电源线用EMC滤波器

RoHS指令对应产品

单相用中型角箱型 ZRC-11S, ZRC-11S-A系列

特点

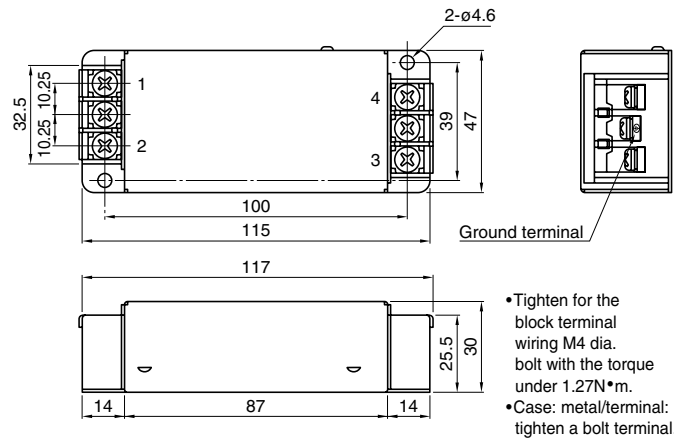
- 是使配线工作变得更容易的有止滑功能的端子台型号。ZRC-11S-A系列配备有专用附件可以更方便地安装到DIN路轨上。
- 在小型化，轻量化的基础上，加以高效率的热设计，从而可以承受最高为20A的大电流。
- 由非结晶线圈制成的共态扼流圈所具备的优质抗EMC能力可以在防止各种数码设备的错误指令上发挥其威力。
- 本系列产品对由电源线侵入的高压脉冲可发挥其锐利的衰减力。（对于2000V，400ns的脉冲，可以达到20dB以上的衰减效果）。
- 本产品引用RoHS指令的预定标准。

用途

计算机及计算机外围设备，办公室自动化器材，一般操控设备及其其他的产业器材。

形状·尺寸

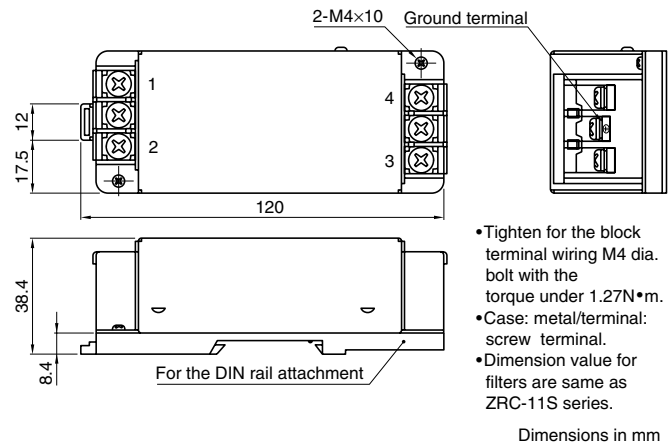
ZRC-11S



安全标准

品名	规格/规格编号	
	加拿大	欧洲
	CSA	NEMKO
	CSA C22.2 No.8	EN60939
ZRC2206-11S	LR76849C	P08209029
ZRC2210-11S	LR76849C	P08209029
ZRC2220-11S	LR76849C	P08209029
ZRC2206-11S-A	LR76849C	P08209029
ZRC2210-11S-A	LR76849C	P08209029
ZRC2220-11S-A	LR76849C	P08209029

ZRC-11S-A (用于 DIN 路轨的附件)



电气特性

品名	ZRC2206-11S ZRC2206-11S-A	ZRC2210-11S ZRC2210-11S-A	ZRC2220-11S ZRC2220-11S-A
额定电压 Eac(V)	250	250	250
额定电流 (A)	6	10	20
测试电压 Eac(V)[端子与套匣之间]	2000	2000	2000
绝缘电阻 (MΩ) [DC.500V, 一分钟/端子与套匣之间]	100min.	100min.	100min.
电流泄漏 (mA)[250V · 60Hz]	1max.	1max.	1max.
直流抵抗 (mΩ)	120max.	50max.	12max.
操作温度范围 (°C)[包括本身温度上升部分]	-25 to +85	-25 to +85	-25 to +85
下降的开始温度 (°C)	55	55	55
温度提升 (°C)	30max.	30max.	30max.
频率衰减范围 (MHz)[+5 to +35°C]	保证对称波衰减量 40dB 0.4 to 30	0.5 to 30	1 to 30
脉冲衰减特性	保证非对称波衰减量 40dB 0.2 to 30	0.5 to 30	4 to 30
脉冲输入电压 (kV)*	2	1.2	0.6[10dB]
重量 (g)	180	182	182

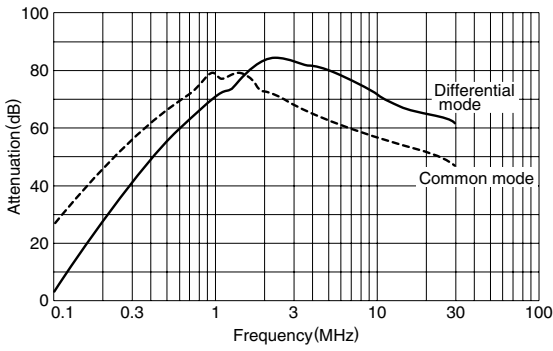
* 脉冲输入幅度 0.4μs

● RoHS 指令的对应：表示除了依据 EU Directive 2002/95/EC 免除的用途之外，未使用铅，镉，汞，六价铬及特定溴系阻燃剂 PBB，PBDE 等。

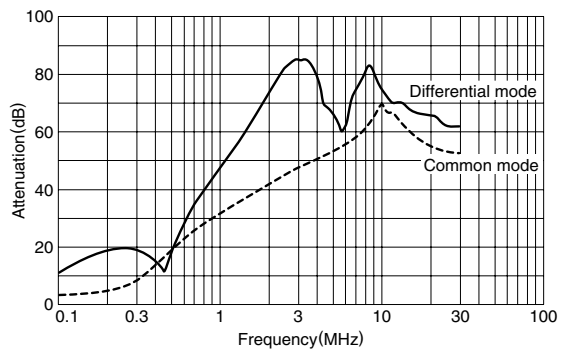
电气特性例子

衰减频率特性

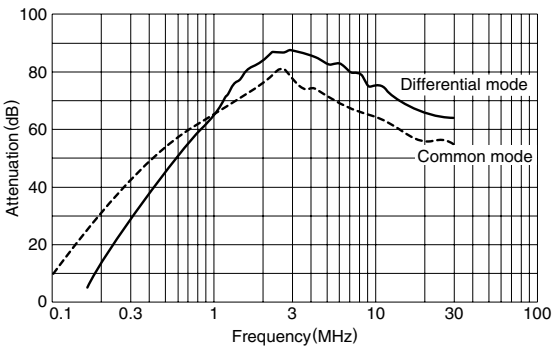
ZRC2206-11S/-11S-A



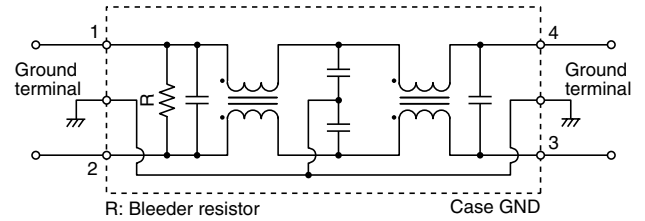
ZRC2220-11S/-11S-A



ZRC2210-11S/-11S-A

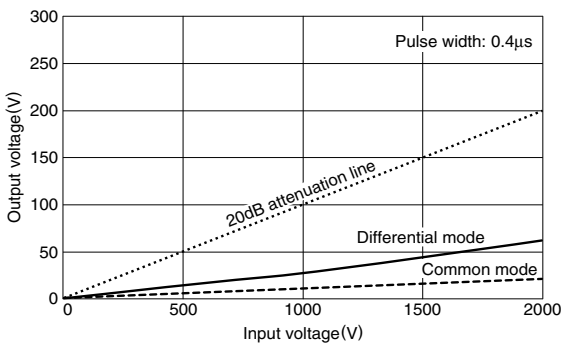


电路图

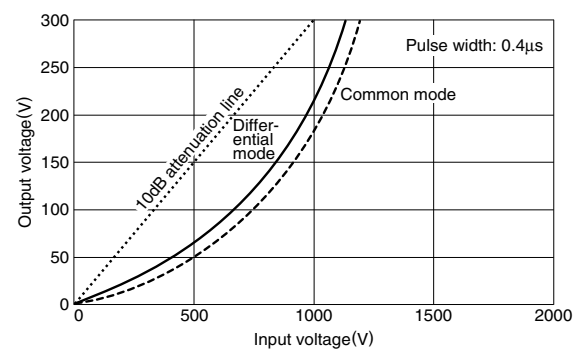


脉冲衰减特性

ZRC2206-11S/-11S-A



ZRC2220-11S/-11S-A



ZRC2210-11S/-11S-A

