

磁头

VTR用

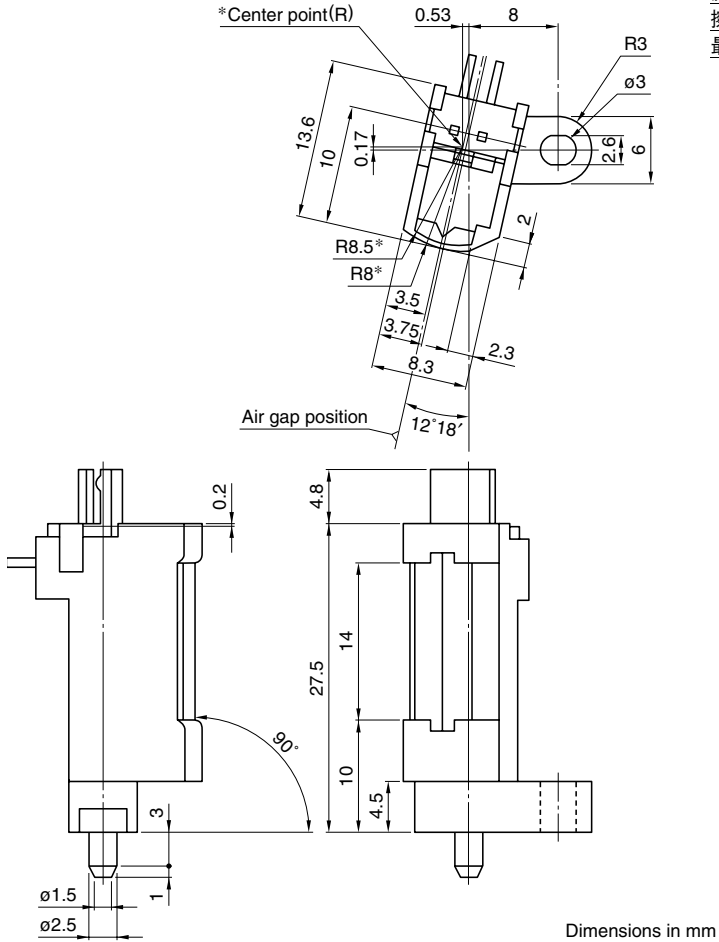
RoHS指令对应产品

不追求多余的性能设置，而完全以性价比为重的磁头。

特点

- 采用了精密的玻璃压接缝隙。
- 采用了不使用粘合剂的结构。
- 采用了适合装置小型化的形状。

形状・尺寸



用途

1/2寸VTR用

主要规格

阻抗 (Ω)	80[70kHz]	
测试带	TDK AVILYN	TDK S-VHS
测试速度 (cm/s)	3.34	3.34
擦除电流 (mA)	200[70kHz]	230[70kHz]
最小擦除率 (dB)min.	45[1kHz]	42[1kHz]



● RoHS 指令的对应：表示除了依据 EU Directive 2002/95/EC 免除的用途之外，未使用铅，镉，汞，六价铬及特定溴系难燃剂 PBB，PBD 等。

· 记载内容，在没有予告的情况下有可能改进和变更，请予以谅解。